

# Комбинированные трехходовые котлы со встроенным экономайзером

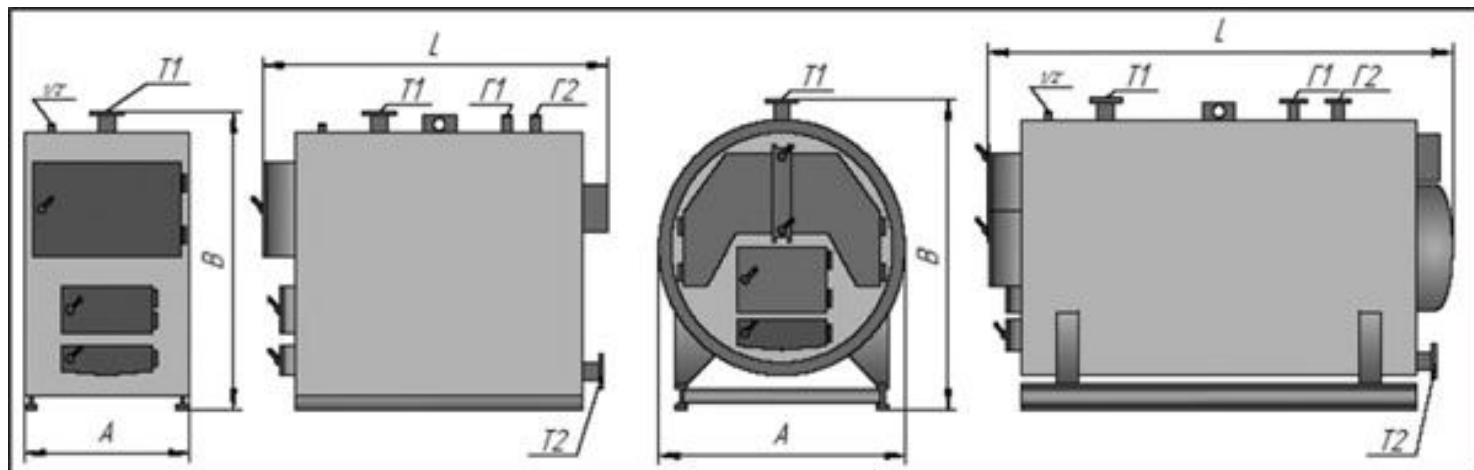


*Трёхходовые промышленные котлы ARS с ручной загрузкой предназначены для работы на твердых видах топлива (уголь, дрова, топливные брикеты). Существует возможность перевода котла в режим работы на природном газе или дизельном топливе. Конструкция котла позволяет максимально эффективно использовать тепло, выделяющееся при сжигании различных видов топлива, что достигается за счет рециркуляции дымовых газов и работы встроенного экономайзера. При переводе котла в режим сжигания природного*

**газа КПД котла составит 93%**

## Технические характеристики комбинированных котлов

Модель	ARS 100	ARS 180	ARS 300	ARS 400	ARS 500	ARS 600	ARS 830	ARS 1000	
Номинальная теплопроизводительность при работе на твердом топливе.кВт	99	175	315	420	520	630	830	1000	
Номинальная теплопроизводительность при работе на газе или жидком топливе. кВт	99	200	350	450	550	700	950	1116	
КПД при работе на твердом топливе,	83...88								
КПД при работе на газе или жидком топливе, не менее, %	93								
Масса, не более,кг	830	1040	1700	2200	2500	3000	3700	4000	
Объем воды, л	460	578	984	1487	1665	1782	2812	3150	
Размеры	A, мм	900	900	980	1180	1320	1330	2300	2190
	B, мм	1560	1745	1835	1970	2035	1975	2320	2480
	L, мм	1550	1750	2170	2195	2195	2695	2610	3310
F(размер дымохода), ммхмм	200x300	200x300	250x370	300x400	300x400	350x500	350x500	400x600	
T1,T2, Ду,мм	65	65	80	100	100	125	150	150	
Г1,2 патрубок подключения ПСК, Ду, мм	32	32	40	40	50	60	80	80	
Рабочая температура, С	до 115								
Температура дымовых газов, С	170...250								
Рабочее давление, МПа	0,3 (по спец. Заказу 0,6)								
Объем камеры сгорания	0,25	0,28	0,54	0,61	0,69	0,78	0,96	1,13	





## Котлы с футерованной топкой.

Стальные твердотопливные котлы серии ARS...L и ARS с ручной загрузкой топлива предназначены для отопления бытовых, производственных и других помещений, для подготовки горячей воды и подачи

тепла на технологические нужды с использованием в качестве топлива дров, древесных отходов, опилочных, торфяных, угольных брикетов и угля.

### Технические характеристики котлов с ручной загрузкой топлива

Модель		ARS 100 L	ARS 300 L	ARS 500 L	ARS 700 L	
Тип котла		водогрейный, ручная подача, жаротрубный, трёхходовой				
Номинальная теплопроизводительность	кВт	100	320	500	700	
Диапазон регулирования мощности	кВт	45...110	110...360	175...550	250...770	
Обогреваемая площадь	м <sup>2</sup>	800...1200	2800...3600	4500...5500	6000...7800	
Используемое топливо		дрова, опилочные и торфяные брикеты, каменный уголь и др.				
Коефициент полезного действия, КПД		83...87				
Диапазон регулирования температуры воды		30...115				
Рабочее давление воды в котле		0,3; спец, заказ 0,6				
Объём одноразовой загрузки топлива		дм <sup>3</sup>	230	1050	1700	2470
Продолжительность горения загрузки		Час.	2...7			
Объём воды в котле		м <sup>3</sup>	0,22	0,68	1,3	2,35
Размеры подключения	трубы Т1,Т2	Ду, мм	65		80	
	патрубки под ПСК	мм	32	40	50	65
	размеры дымохода	мм	240x240	290x290	325	380
Разряжения в дымоходе		Па	15	20	35	45
рекомендуемые размеры	диаметр	мм	250	350	400	500
	высота	м	12	16	22	30
Поток выбрасываемого дыма (влажность топлива 30%)		м <sup>3</sup> /час	267 (0,06)	532 (0,15)	1210 (0,34)	2044 (0,49)
Масса, не более		кг	830	1900	3300	4500
Размер котла		мм	1840x1000x1580	2170x1200x2150	2730x1400x2760	2850x1560x3220

**Конструкция камеры сгорания ротационного типа, футерована огнеупорным материалом и позволяет сжигать топливо с минимальной эмиссией вредных веществ на всех режимах работы. Топливо загружается на решетку и проходит зоны сушки, газификации и горения.**





## Котлы с механизированной подачей топлива

**Котлы предназначены для автоматического, процесса сжигания пиллет, сортового угля древесной стружки с влажностью не более 50%. В новой конструкции футированной топки усовершенствован механизм подачи топлива, что обеспечивает стабильную работу топлива плохого качества. Котлы мощностью от 1МВт**

**изготавливаются с предтопком.**

Модель		ARS 100 LM	ARS 300 LM	ARS 500 LM	ARS 700 LM	ARS 1000 LM	ARS 1500 LM	
Тип котла		водогрейный, механизированная подача, жаротрубный, трёхходовой						
Номинальная теплопроизводительность		кВт	100	320	500	720	950	1500
Диапазон регулирования мощности		кВт	45...110	130...350	200...550	290...800	400...1000	450...1800
Обогреваемая площадь		м2	800...1200	1300...3800	2000...5600	2900...8500	4000...10000	4500...15000
Используемое топливо		Опилки, измельчённая древесина, гранулированное топливо, уголь (решек, семичка)						
Кoeffициент полезного действия, КПД		%	85...88					
Диапазон регулирования температуры воды		С	30...115					
Рабочее давление воды в котле		МПа	0,3; спец, заказ 0,6					
Объём одноразовой загрузки топлива		Дм3 (л)	180	800	1210	2230	2800	3800
Площадь поверхности нагрева		м2	5,1	12,4	19,8	29,8	39,8	145
Объём воды в котле		м3	0,17	0,68	0,11	0,22	0,24	0,34
Размеры подключения	Трубы Т1, т2	Ду, мм	65		80		125	
	Патрубки ПСК	мм	32	40	50	65	65	80
	Размеры дымохода	мм	240x240	290x290	325	380	400	530
Разряжение в дымоходе		Па	15	25	35	45	50	50
Поток выбрасываемого дыма (влажность топлива 30%)		м3/час	267 (0,06)	605 (0,17)	968 (0,27)	1451 (0,34)	2500 (0,57)	4704 (1,05)
Масса, не более		кг	800	2200	3100	4300	5000	7000
Размер котла		мм	1840x1000x1580	2170x1200x2150	2730x1400x2760	2850x1560x3220	3030x1560x3220	3150x1800x3250

**Таблица расхода топлива при выборе котла**

Вид топлива	Влажность Wp, %	ARS 100		ARS 500		ARS 1000	
		G1, кг/час	G,т/отоп езон	G1, кг/час	G,т/отоп езон	G1, кг/час	G,т/отоп езон
Дрова	40-30	43-36	114-95,4	215-180	570-477	409-342	1083-906
Опилки и стружки	50-30	54-35	143-94	270-177	715-468	513-336	1359-889
Стружки строгальные		34-28	90-73	170-138	450-366	323-262,2	856-695
Фанерные,ДСП и МДФ отходы		29-26	78-69	147-130	389-345	279-247	738-654
Древесные брикеты	10	26	69	130	345	247	655
Древесные гранулы (пиллеты)	10	23	62	117	309	222	587
Торф фрезерный	50	39	104	197	521	374	990
Торфяные брикеты в т.ч. пиллеты		25	66	125	332	238	629
Бурый уголь	50	57	152	286	760	545	1443
Лузга подсолнечная	15	29	76	142	378	271	717
Лузга рисовая		33	88	165	438	314	831
Стебли подсолнечника или кукурузы	10	30	80	150	397	285	756
Донецкий антрацит (по всем маркам)		16	42,39	80	212	152	403
Кокс		16,1	42,7	80,5	214	153	405,2

**Подбор и комплектация механизмов подачи топлива производится по индивидуальным требованиям заказчика.**

**Тел. (093)80-33-842**

**<http://alten-energo.com.ua>**

**Тютюнников Максим Александрович**

**tm@alten-energo.com.ua**